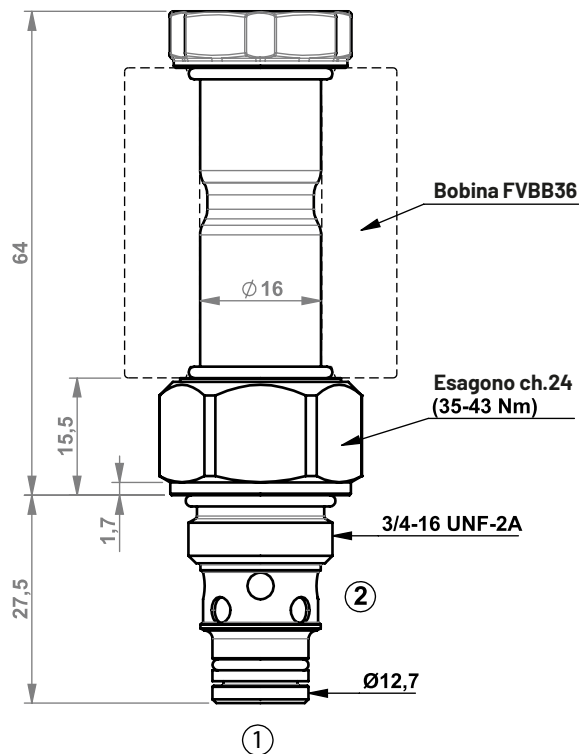
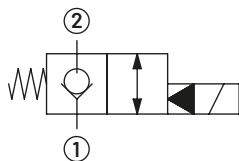




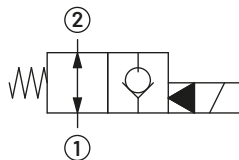
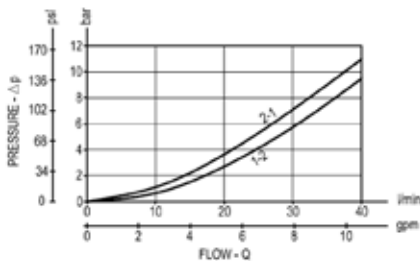
8.1



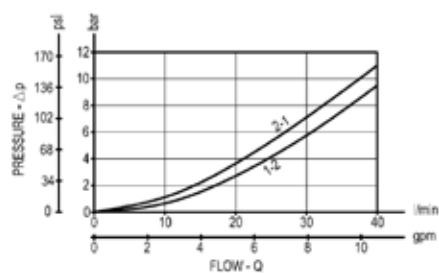
Schema idraulici



NA: normalmente chiusa



NA: normalmente aperta



Caratteristiche tecniche

Generali

Peso	0,15 kg
Temperatura di esercizio ambiente	-30 / +90 °C

Idrauliche

Pressione max	350 bar
Portata nominale	40 l/min
Trafilamento interno	5 gocce/min
Tempo di commutazione	<b>Versione NC</b> Apertura <50 ms Chiusura <100 ms <b>Versione NA</b> Chiusura <100 ms Apertura <30 ms
Temperatura di esercizio fluido	-20 / +80 °C

Fluido	base minerale o sintetico con proprietà lubrificanti, viscosità compresa tra 20 e 380 cSt
Coppia di serraggio	35÷43 Nm
Grado di contaminazione del fluido	Valore nominale max. 10 µm (NAS 8) ISO 4406 19/17/14
Cavità	C08 (vedi pag. 20.2)
Tappo cavità	FVTA08000000 (vedi pag. 10.1)

Elettriche

Tipo di tensione	Corrente continua
Tipo bobina	FVBB-36 (vedi pag. 9.1)
Potenza	20W